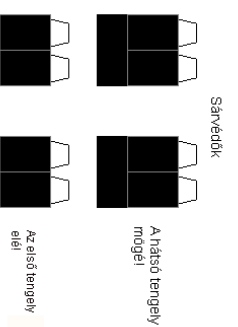
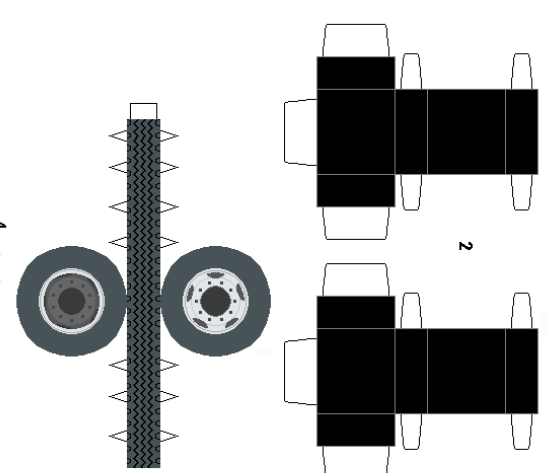
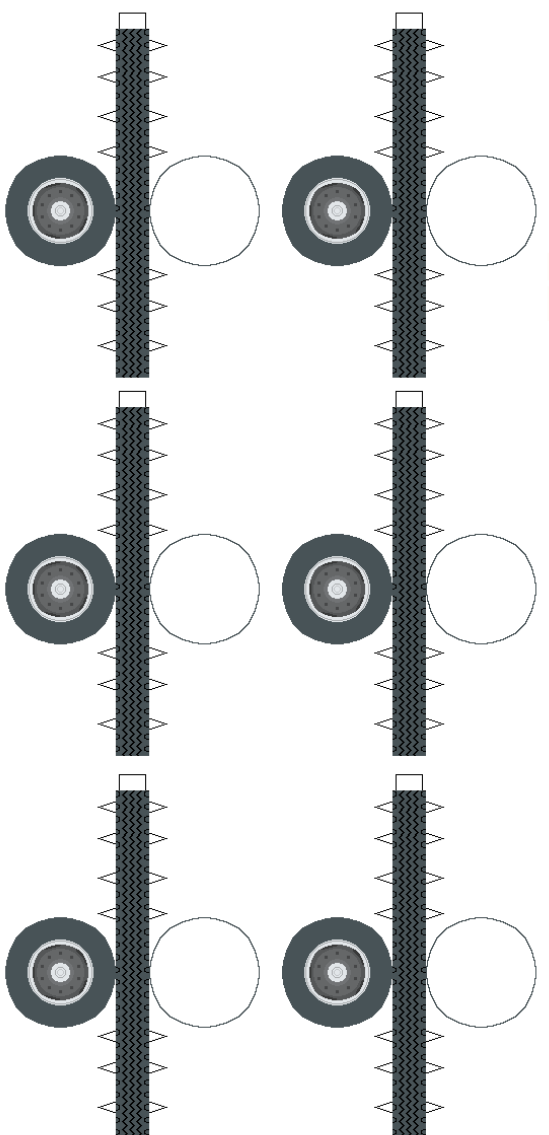
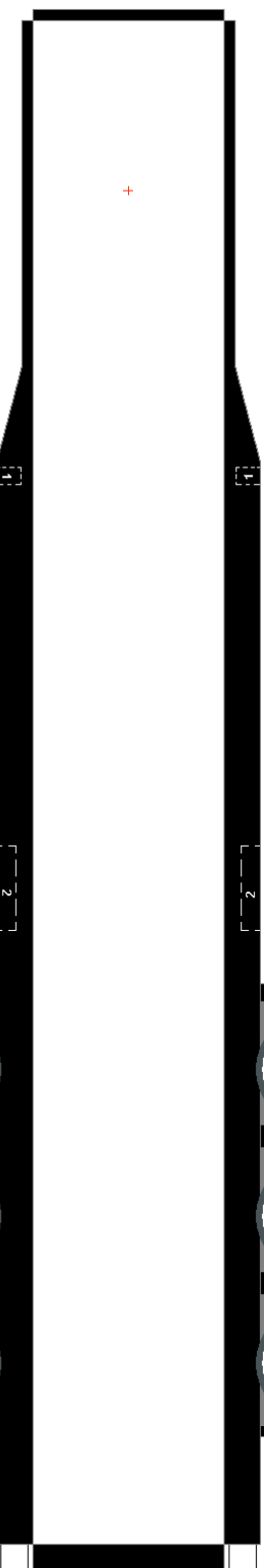
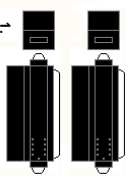
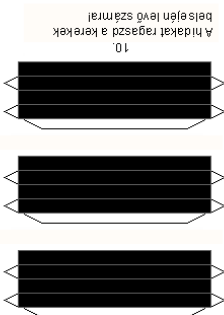


Készítette: Tibold Tamás (Makettosztom)
www.papimakett.hu
papimakett@freemall.hu

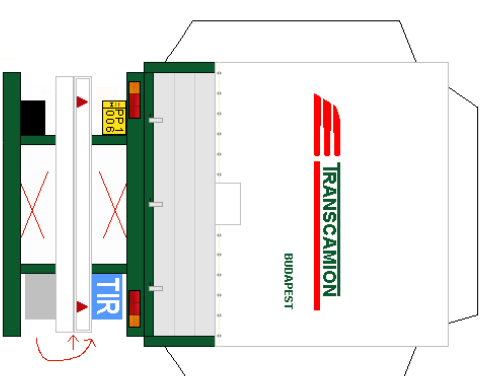
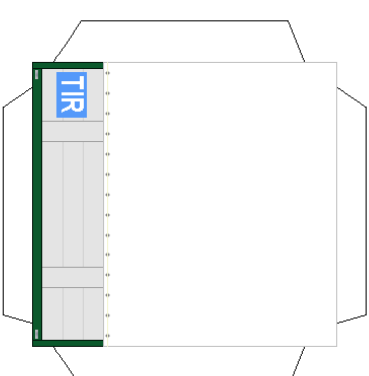
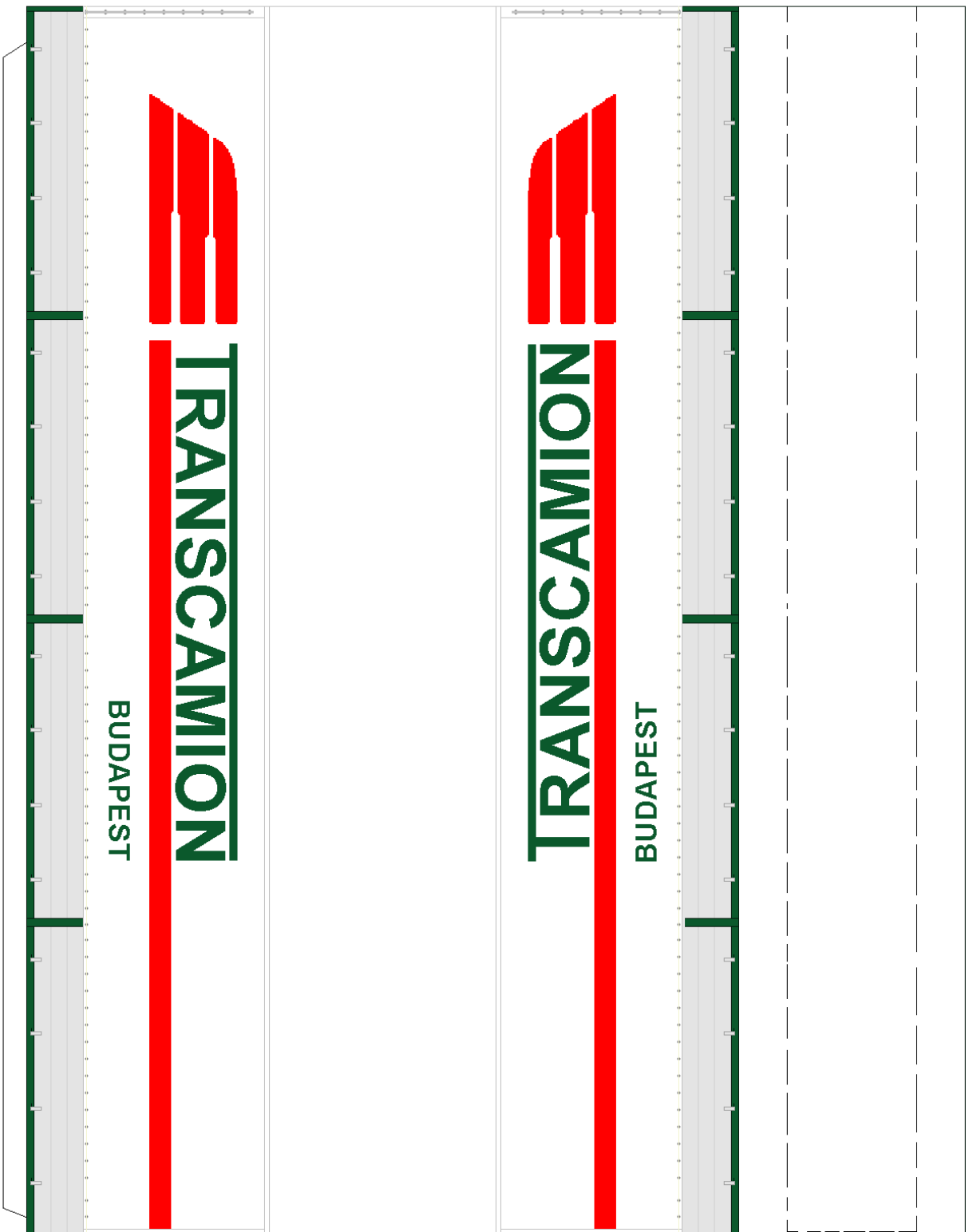


Sárvédők

A hátsó tengely mögött

Az első tengely elöl

4 pótkerek



A nyíljal jelzett vonal mentén hajtsd ki
az alsó részt az "X"-ek jelölt részeitől.
Kül