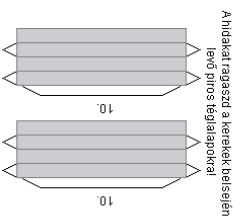


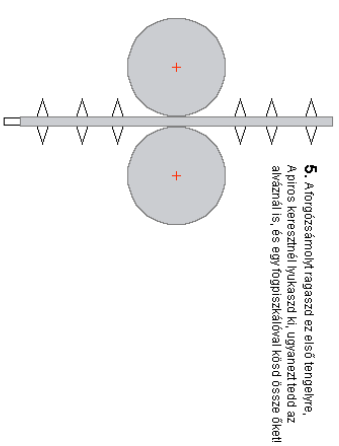
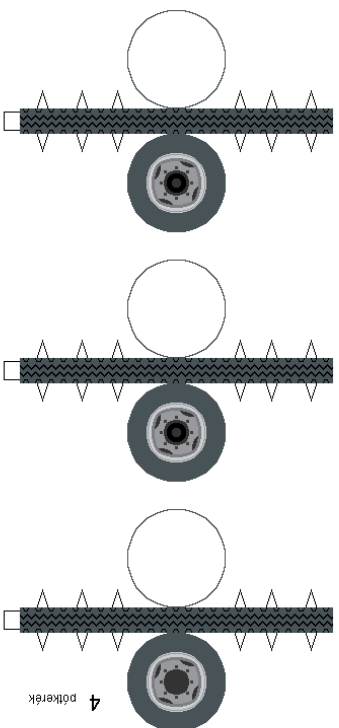
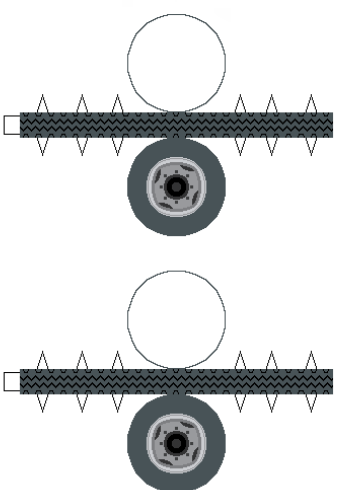
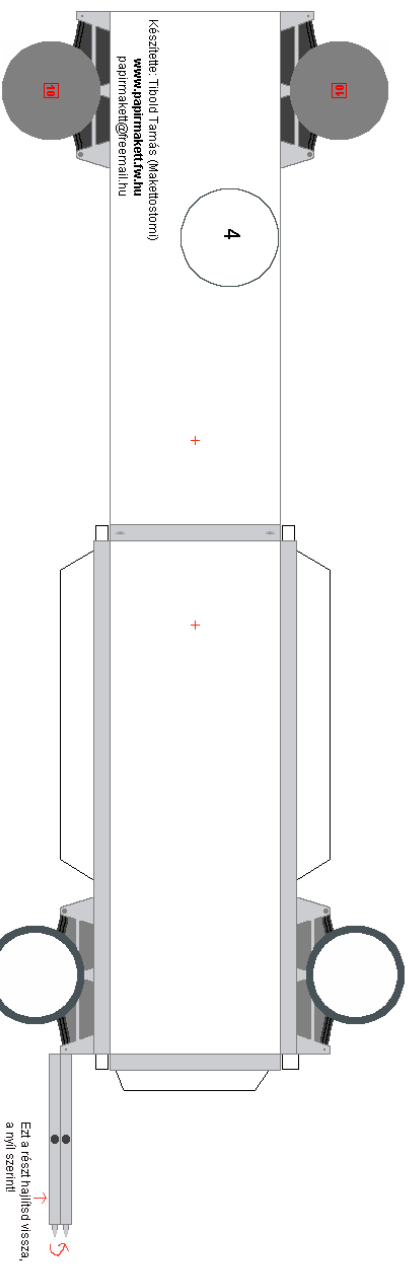
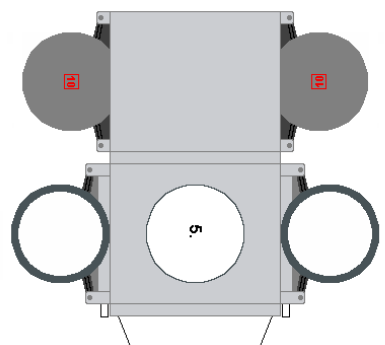
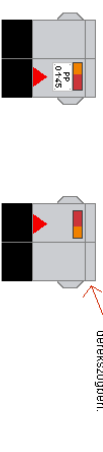
Olvasd el a ragasztási tanácsokat is!

Összeragasztás után a jelölt 2 oldalától mérni fel 80mm-el, ott húzz egy vonalat mind a 2 oldalra, és ez segít abban, hogy az alkáztal hova kell ragasztani! Az alkáz eleje, és a plató eleje egy vonalban legyen!



Ahdatakat ragaszd a keretek belsején lévő piros jelölésekkel

A látható lámpákat ragaszd az alkáz végére.



5. A főtengelyműt ragaszd az első tengelyre. A piros keresztműt helyezd ki, ugyanattal lend az alkázra is, és egy függőszelvény kódú összege ötlet!

Olvasd el a ragasztási tanácsokat isi!

Összeragasztás után a 1. oldalról mérj fel 8mm-et, ott húzz egy vonalat mind a 2. oldalra, és ez segít abban, hogy az átvázlat hova kell ragasztani! Az átvázlatra, és a plató elejé egy vonalban legyen!

