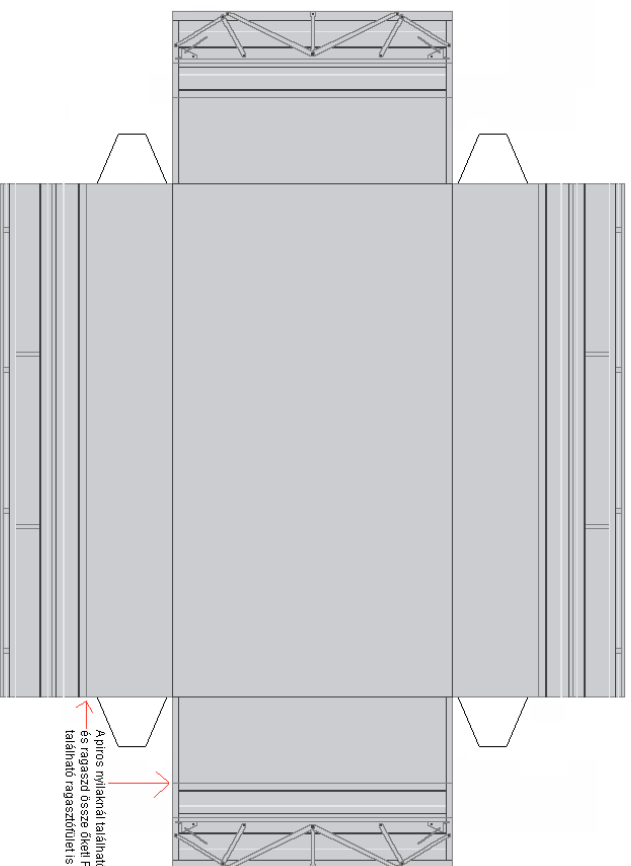
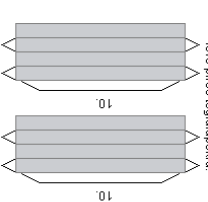


## Olvasd el a ragasztási tanácsokat is!

Osszeragasztás után a plató z oldalától mérj fel 8mm-et, ott húzz egy vonalat, mind a z oldalra, és ez segít abban, hogy az átvázát hova kell ragasztani. Az átváz eleje és a plató eleje egy vonalban legyen!



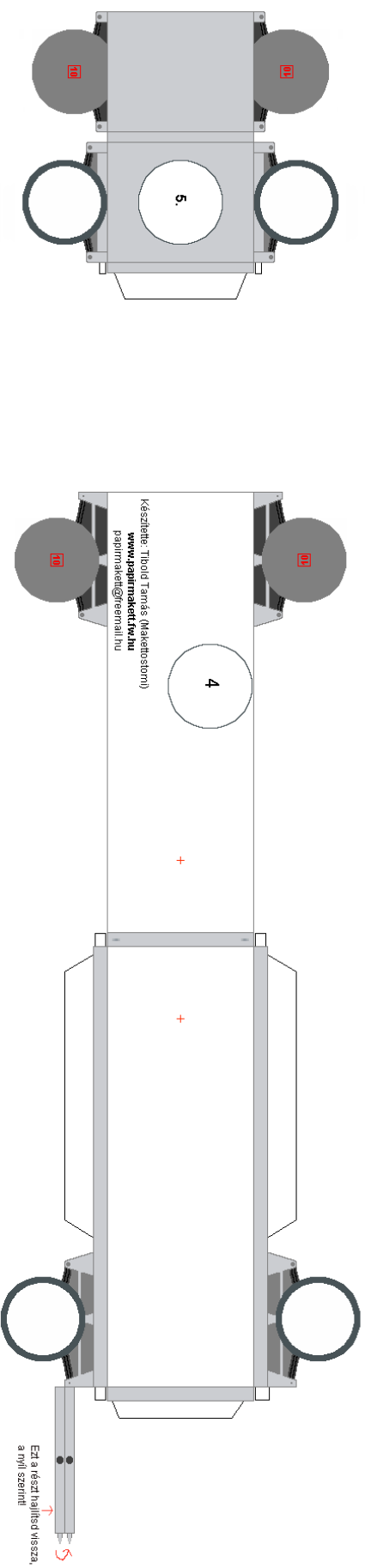
A piros vonalokat használható vonal mentén hajtsd össze az oldalakat, és ragaszd össze őket. Péntse az elejét, és a hátulját az oldaltól található ragasztóréteget is ragaszd közli!



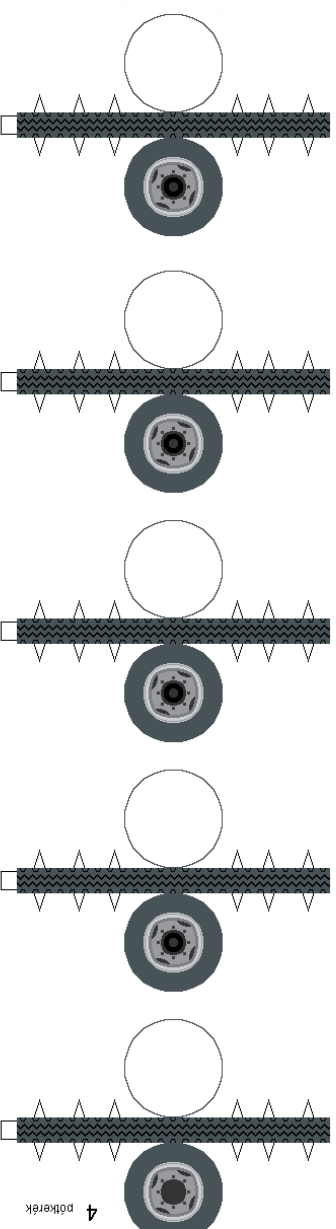
Ahdatakat ragaszd a keretek belsején lévő piros jelölésekkel!

A hátsó lámpákat ragaszd az átváz végére.

Ezt a részt hajtsd meg  
dőlékszögben.



Ezt a részt hajtsd vissza,  
a nyíl szerint!



4 pótkerekek

5. A felfüggesztőket ragaszd az első tengelyre.  
A piros keresztetől indulasz ki, ugyanakkor fordít az átvázalól is, és egy függőleges vonalig középső részig!

