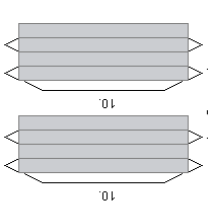
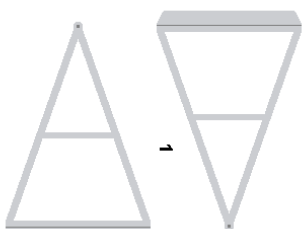
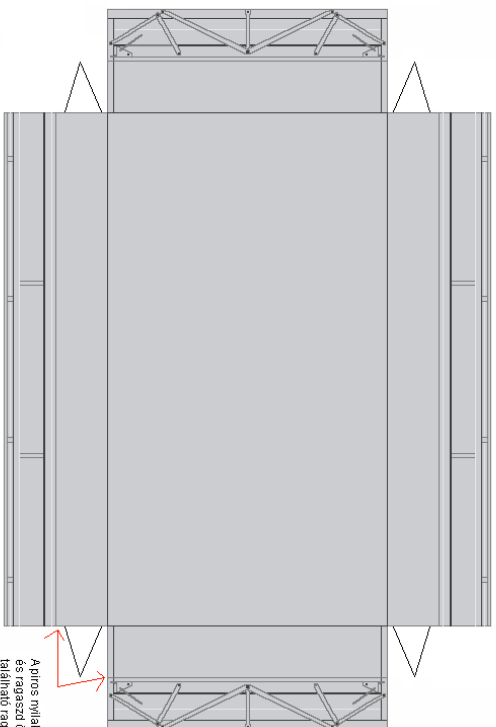


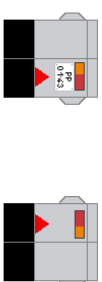
## Olvasd el a ragasztási tanácsokat is!

Összeragasztás után a jobb C oldalától mérni fel 80mm-el, ott húzni egy vonalat mind a 2 oldalra, és ez segít abban, hogy az alvázat hova kell ragasztani. Az alváz eleje, és a plató eleje egy vonalban legyen!

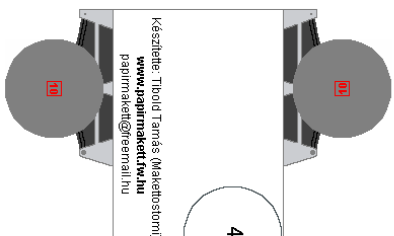
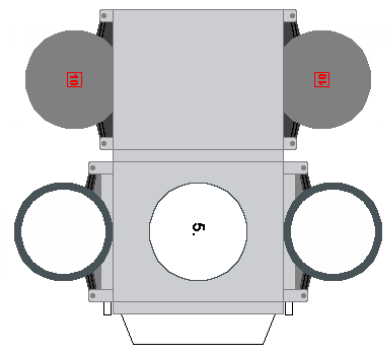


Ahdatakat ragaszd a keretek belsején lévő piros jelölésekkel!

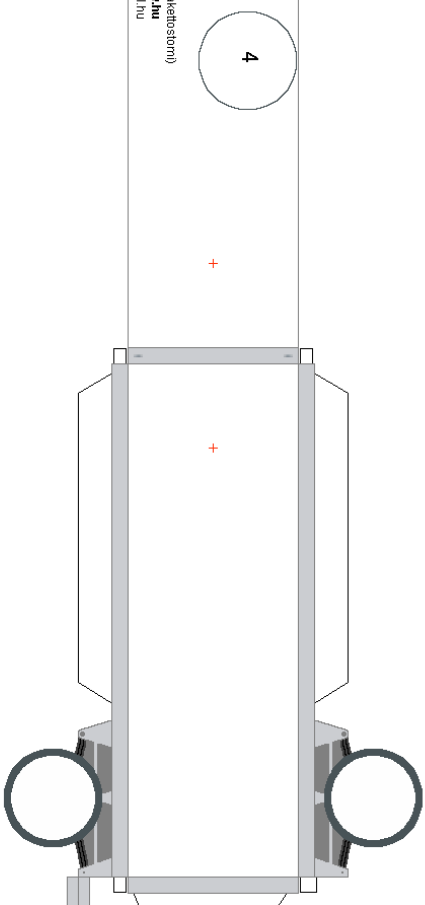
A lámpaó lámpákat ragaszd az alváz végére.



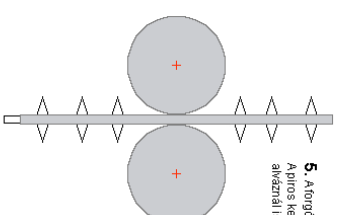
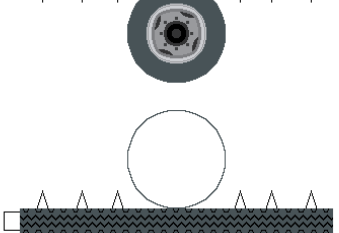
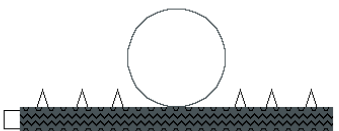
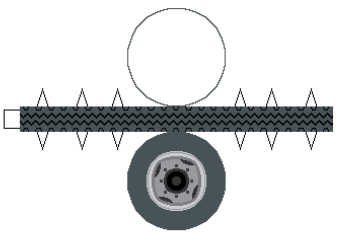
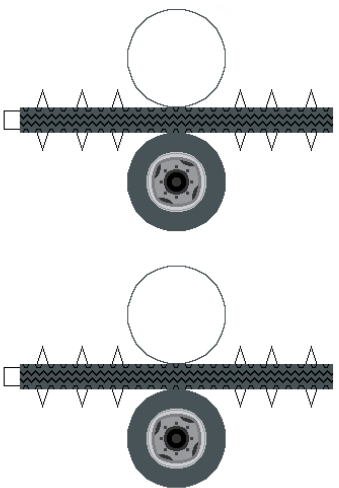
Ezt a részt hasítsd meg  
dőlékszögben.



Készítette: Tibold Tamás (Maketelesterm)  
www.maketelesterm.hu  
papm@akel@freemove.hu



Ezt a részt hasítsd vissza,  
a nyíl szerint!



**5.** A felfogószámlát ragaszd az első tengelyre.  
A piros keresztmellé helyeszd ki, ugyanazzal felül az  
alvázra is, és egy függővonalra is középre dőlt!