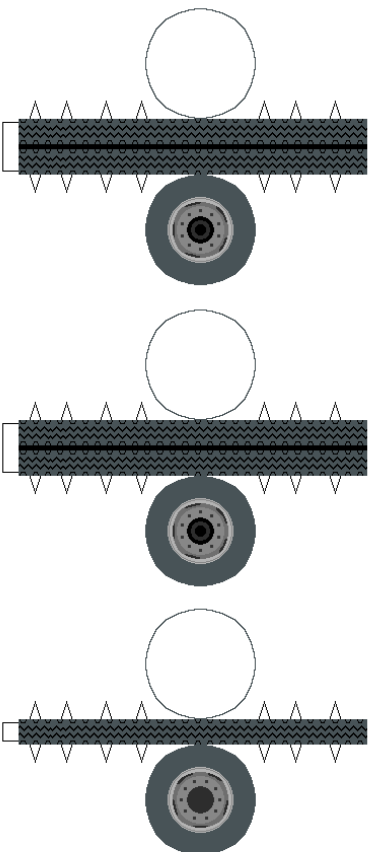
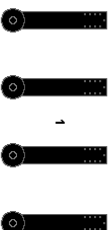


A hídtal ragaszd a kerekek beszállásán lévő piros téglalapokra!



4 pótkerek



Olvasd el a ragasztási tanácsokat is!



A lámpákat ragaszd a telephelyre
végének, az aljával!

Alkohollal ragaszd
az erős végeket
az aljával!

