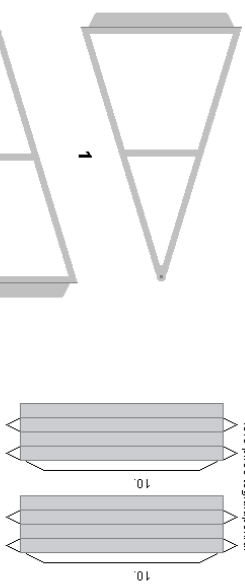
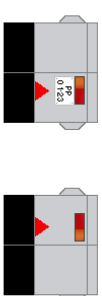


Olvasd el a ragasztási tanácsokat isi!

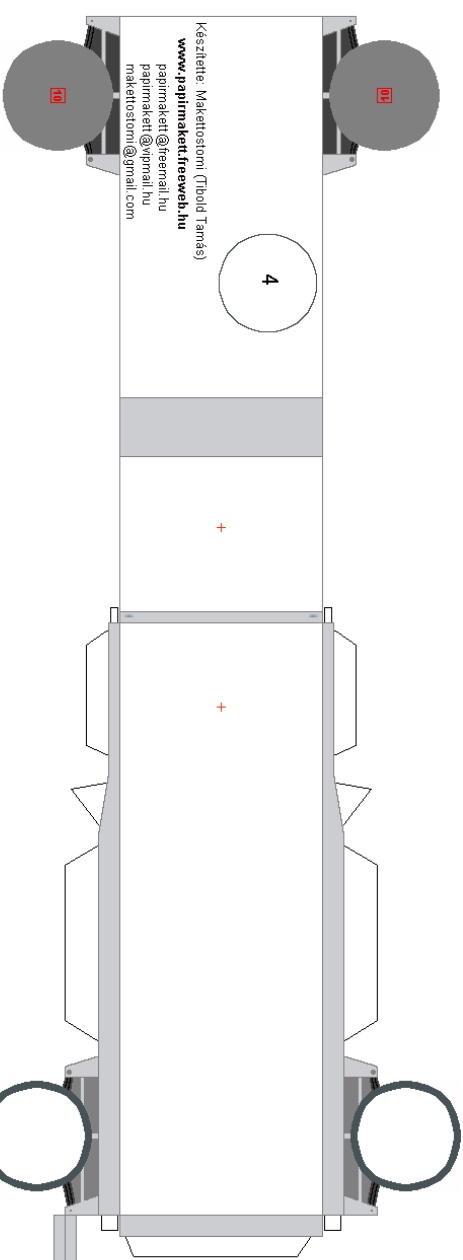
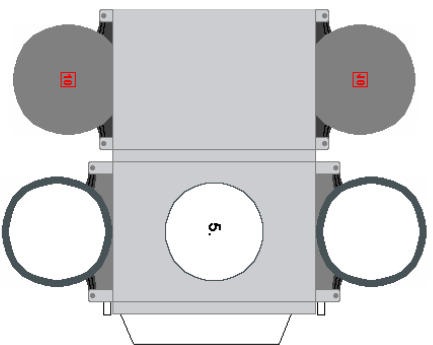
Ahdatakat ragaszd a keretek belsején lévő piros jelölésekkel



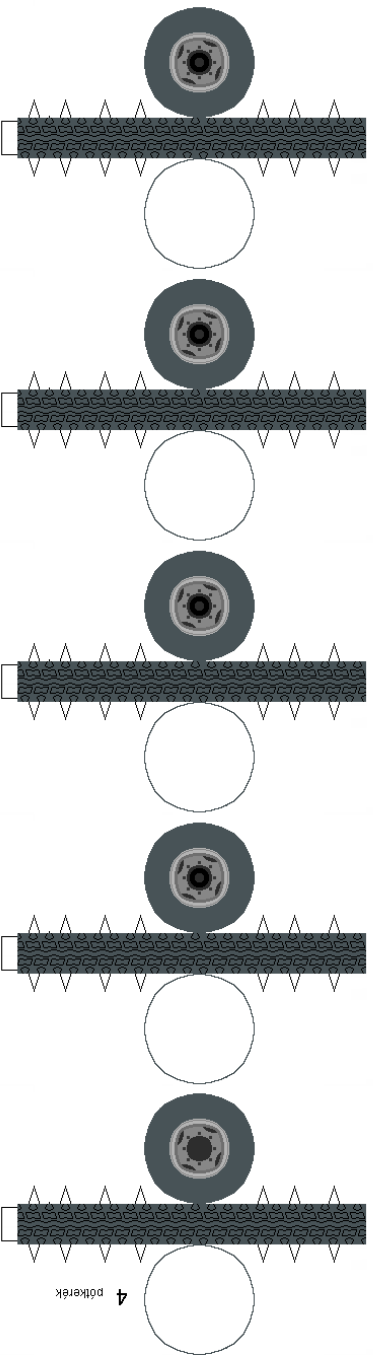
A látható lámpákat ragaszd az alváz végére.



Ezt a részt hajlítsd meg
dőlékszögben.



Ezt a részt hajlítsd vissza,
a nyíl szerint!



4 pótkerek

5. A forgószámoikat ragaszd az első tengelyre.
A piros jelölésről indulasz ki, ugyanahol az
alvázról is, és egy rögzítőkábelrel kösd össze őket!

Olvasd el a ragasztási tanácsokat isi!

Összeragasztás után a 1. oldaltól mérj fel 8mm-et, ott húzz egy vonalat mind a 2. oldalra, és ez segít abban, hogy az átvázlat hova kell ragasztani! Az átvázlatjele, és a piros élje egy vonalban legyen!

