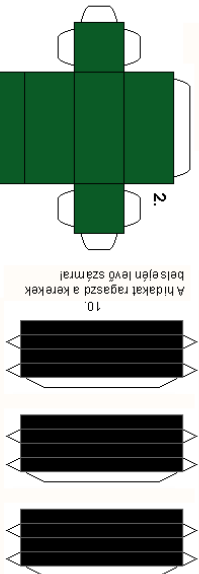
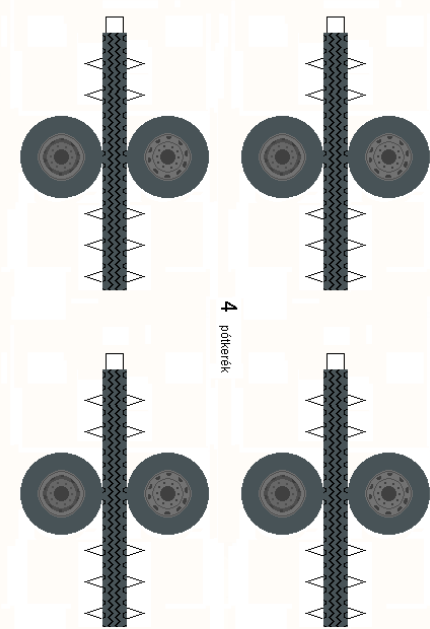
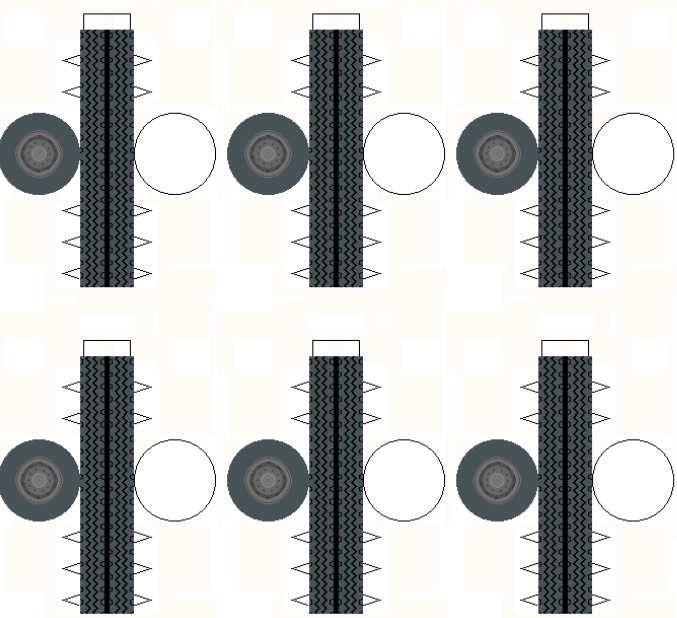
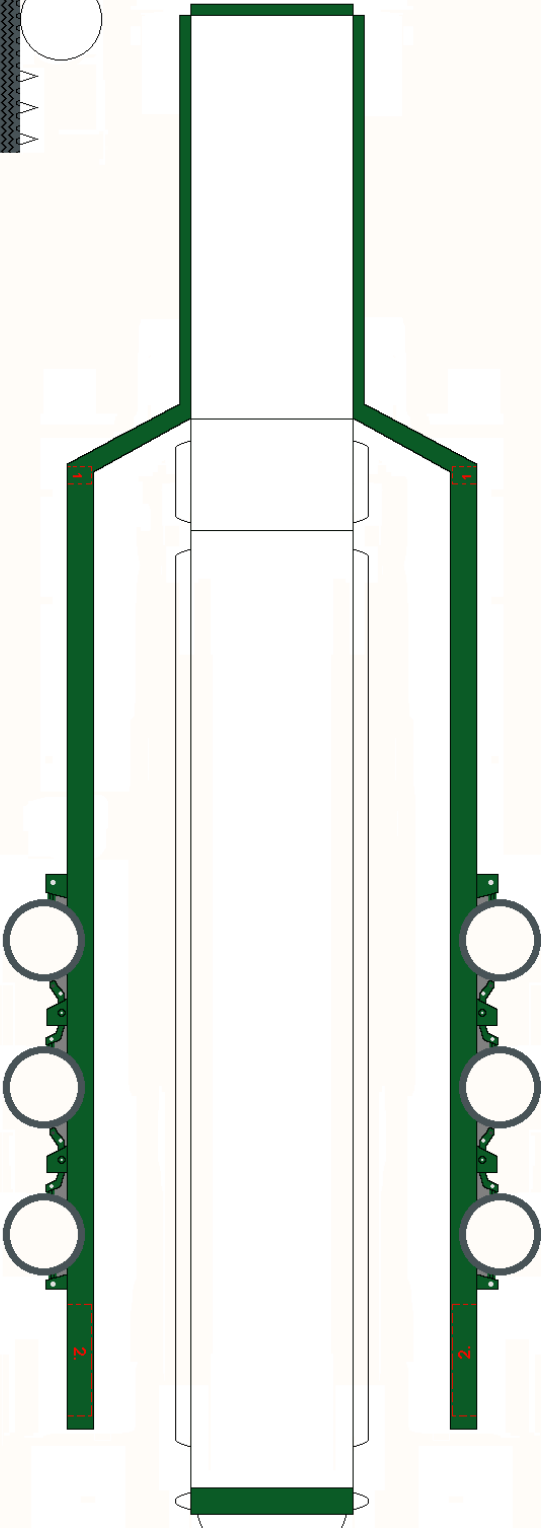
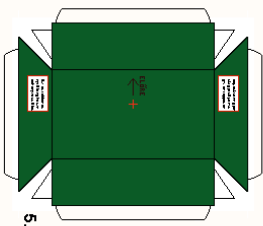
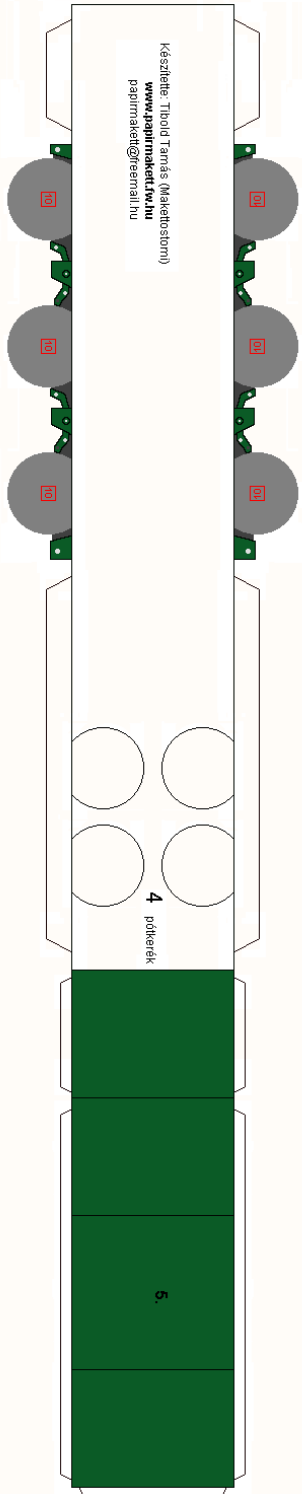
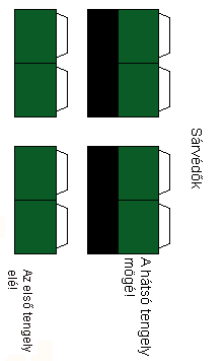
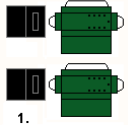
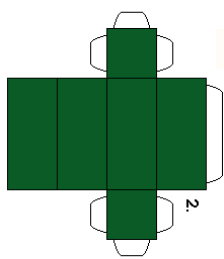


Olvasd el a ragasztási tanácsokat is!

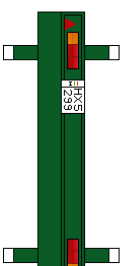
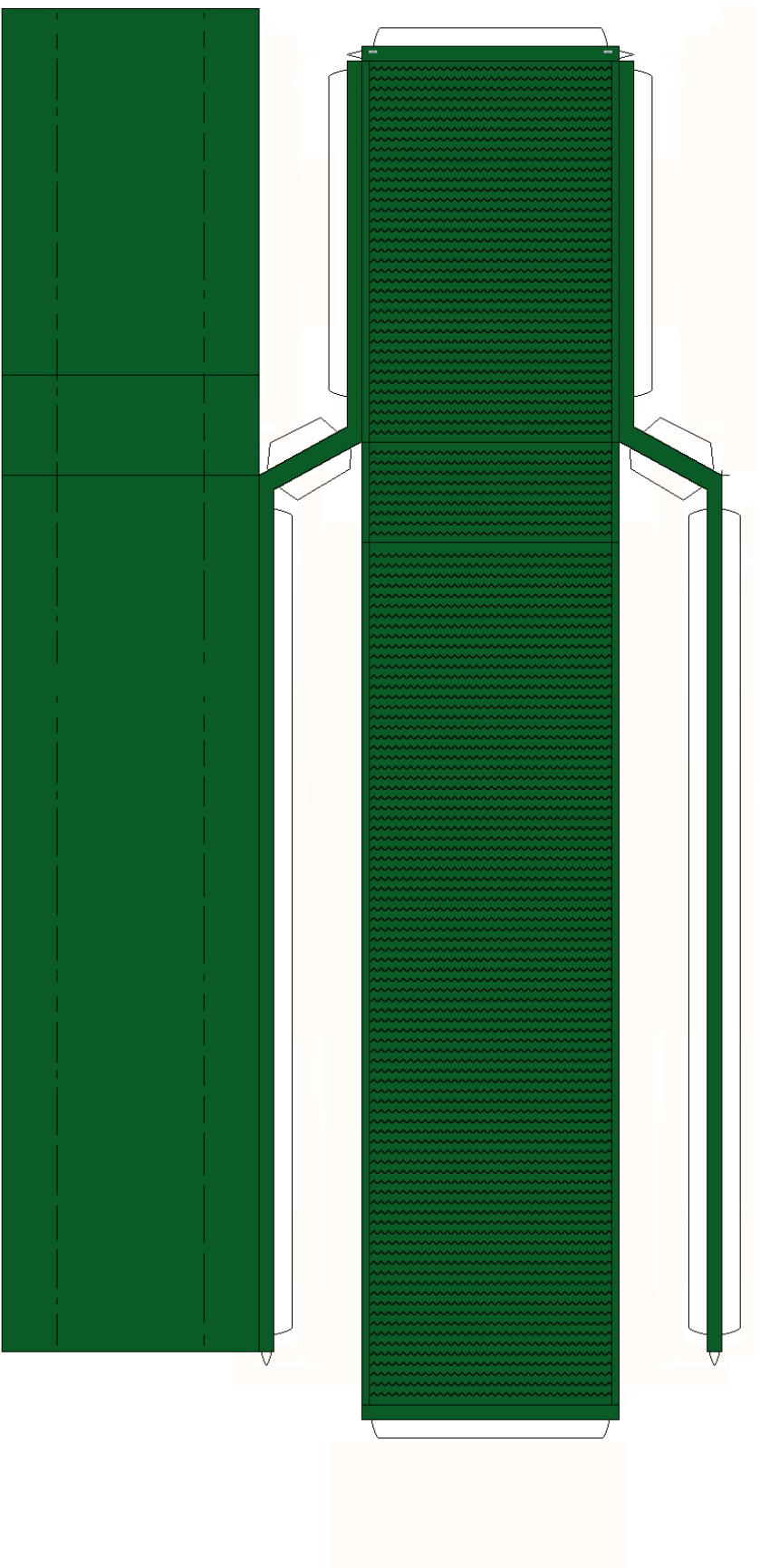


A hidalakat ragaszd a kerékek belsején lévő számmal



A kitémasztólábakat ragaszd össze, ragaszd rájuk a talpukat, és ragaszd a helyükre!

Olvasd el a ragasztási tanácsokat is!



Arnyíllal jelzett vonal mentén hajtsd vissza az alsó részt!