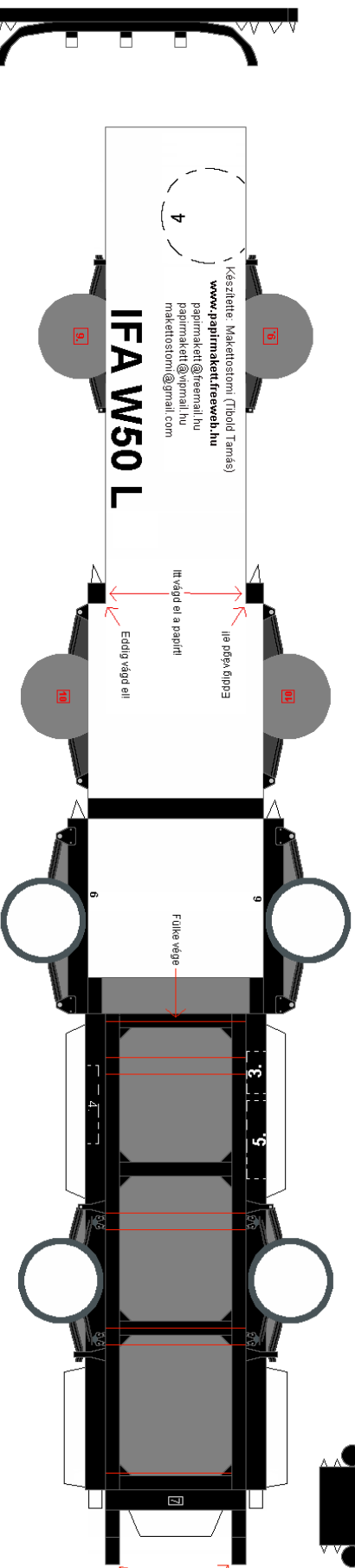
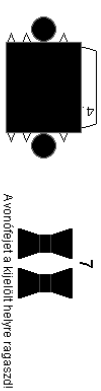
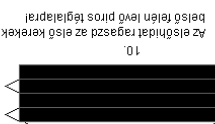


Olvasd el a ragasztási tanácsokat is!



A vonalak mentén, de kell vágdosni!

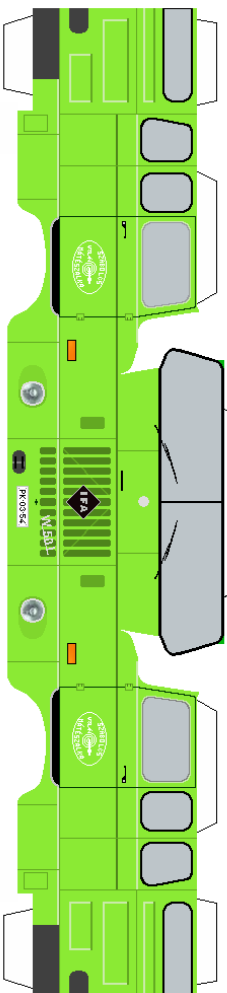
A sárvédőket közepen hajtsd össze, és formázz belőlük félkört, ezután ragaszd a keretek fölé!



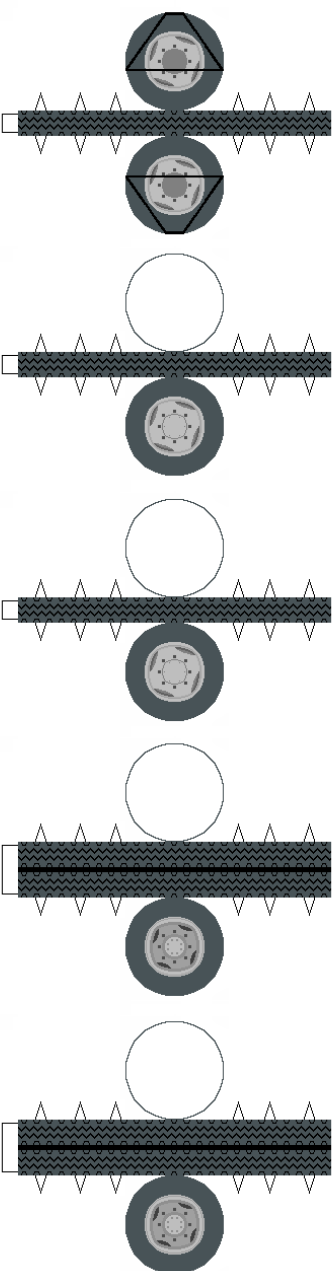
9
A hátsóhidakat ragaszd a keretek belső felére levő piros keretel!

A hátsó hídát összeragaszthatod az előző sávlétrától is, de ha az nem jön ki, akkor ezektől 6-6-ot összeragasztasz egymással, a két végükre meg áragasztod a felelet részeket, és ugyanezt az elrendelést kapod!

A fellegbúvákat vágd ki a közepét is, utána radszid fel a helyükre!



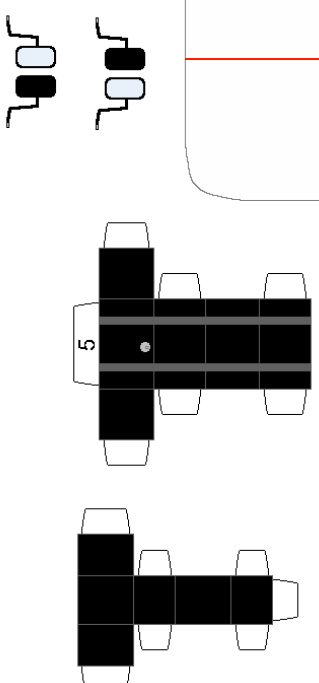
4
podkerék



Fülke hátulja

Fülke hátulja

Ezt ragaszd össze, utána ragaszd köré a fülkét, így nem kell szarni az ívek kialakításával. A fülke hátsó részét, a piros vonallal kezd el felragasztani!



A segédvonalakat ragaszd, az alvázon található,
piros vonalakról!

