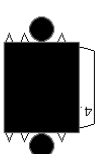
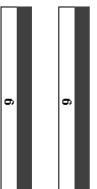
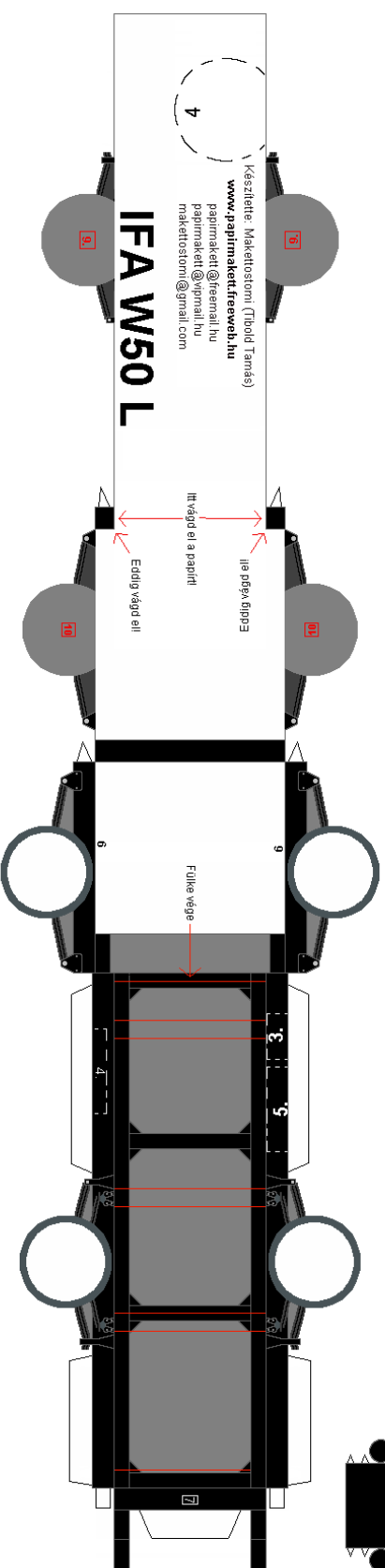


Olvasd el a ragasztási tanácsokat is!



Avonofelel a kijelölt helyre ragaszd!



Készletle: Maktostomi (Tibold Tamás)  
[www.papimaketfreweb.hu](http://www.papimaketfreweb.hu)  
[papimaket@freemail.hu](mailto:papimaket@freemail.hu)  
[papimaket@vipmail.hu](mailto:papimaket@vipmail.hu)  
[maktostomi@gmail.com](mailto:maktostomi@gmail.com)

**IFA W50 L**

Itt párgy gíppoz

Itt vágd el a papírt!

Eddig vágd el!

Fülke vége

Ezt a részt hajtsd vissza, utána pedig ragaszd rá a hátsó lökhárítót!

A vonalakat mentén, de kell vágdosni!

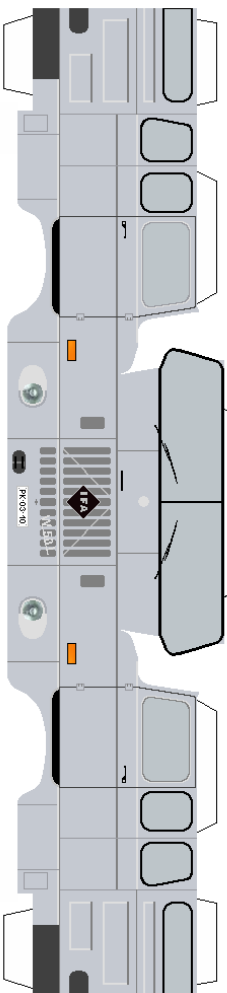
A sárvédőket közepesen hajtásd össze, és formázz belőlük félkör, ezután ragaszd a keretek fölé!

A hátsóhidakat ragaszd a keretek belső felére a piros keretel!

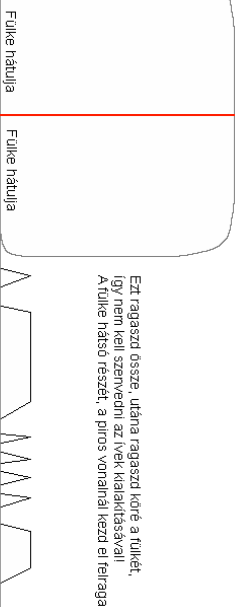
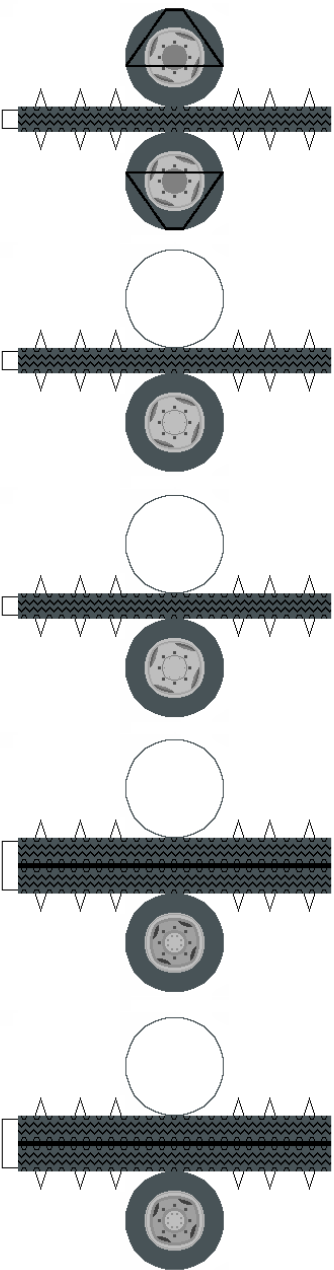
A hátsó hídakat összeragaszthatod az előző sávlétrától is, de ha az nem jön ki, akkor ezektől 6-ot összeragasztasz együttessel, a két végükre meg árgasztond a felelet részeket, és ugyanazt az eredményt kapod!

A fellegbúknak vágd ki a közepét is, utána radszod fel a helyükre!

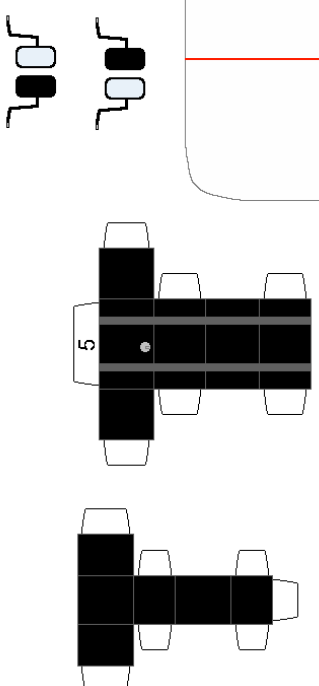
Az előshidakat ragaszd az első keretek belső felére a piros téglalap!



4 potkerék



Ezt ragaszd össze, utána ragaszd köré a fülkét, így nem kell szarnod az ívek kialakításával. A fülke hátsó részét, a piros vonallal kezd el felragasztani!



Olvasd el a ragasztási tanácsokat is!

A segédvonalakat ragaszd, az alvázon található,  
piros vonalakra!

