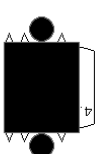
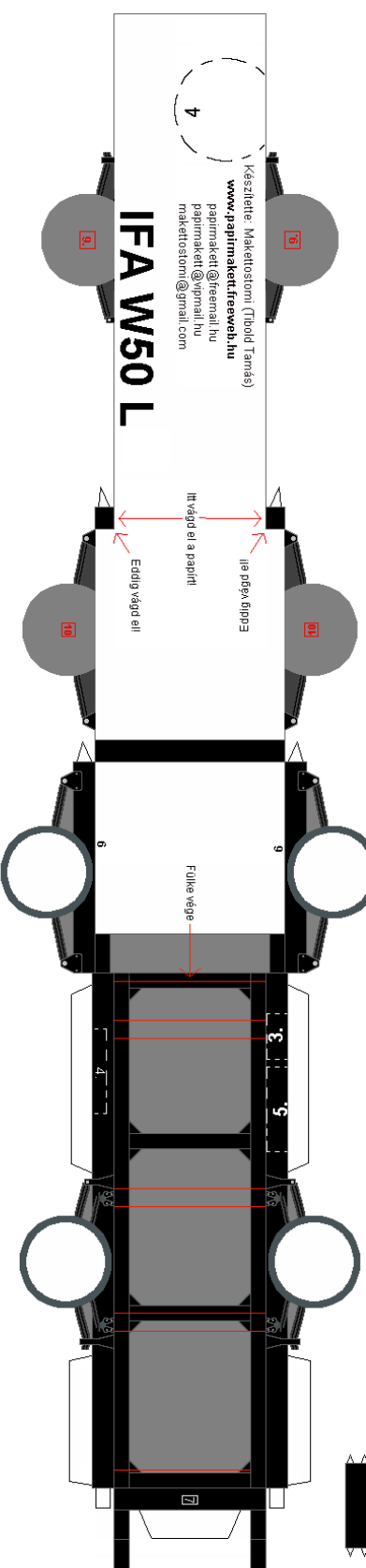


Olvasd el a ragasztási tanácsokat is!



Avonofelel a kijelölt helyre ragaszd!



IFA W50 L

Készletle: Maktostomi (Tibold Tamás)

www.papimaketfreweb.hu
papimaket@freemail.hu
papimaket@vipmail.hu
maktostomi@gmail.com

Itt vágd el a papírt!

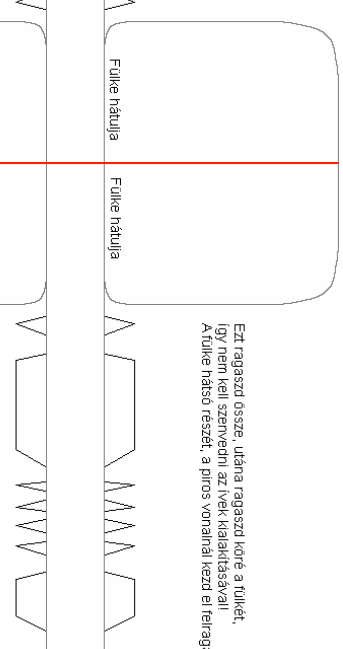
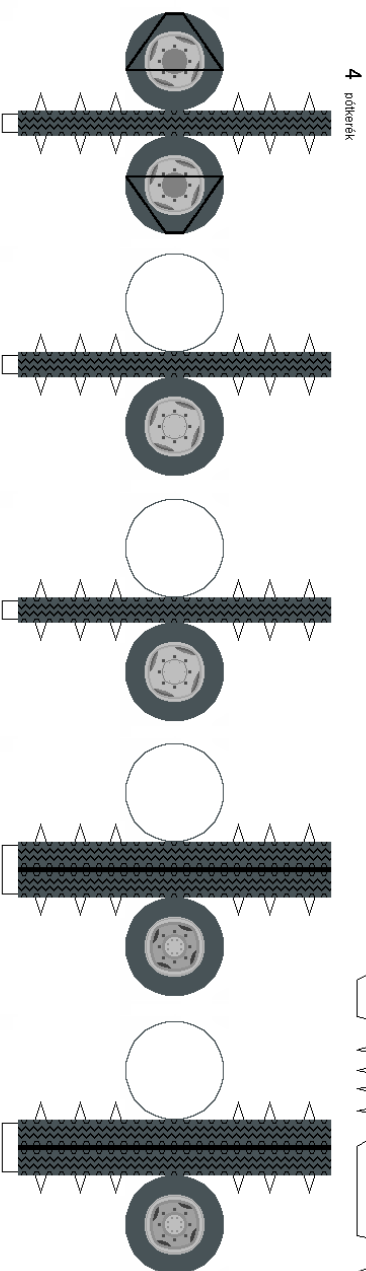
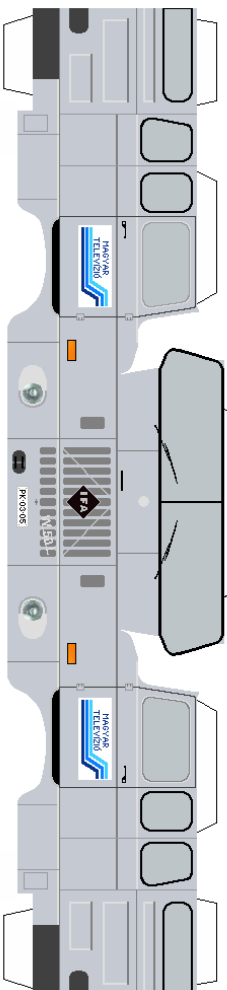
Eddig vágd el!

A sárvédőket közepen hajtásd össze, és formázz belőlük félkör, ezúton ragaszd a kerékek fölé!

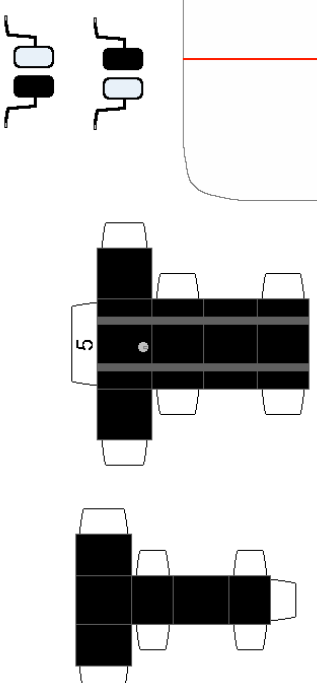
A hátsó hidat összeragaszthatod az előző sávlétrától is, de ha az nem jön ki, akkor ezektől 6-ot összeragasztasz egymással, a két végükre meg áragasztod a felelet részeket, és ugyanazt az elrendítést kapod!

A fellegbúvákat vágd ki a közepét is, utána radszid fel a helyükre!

Ezt ragaszd össze, utána ragaszd köré a fülkét, így nem kell szernveini az ívek kialakításával. A fülke hátsó részét, a piros vonallal kezd el felragasztani!



4 podkerék



5

A segédvonalakat ragaszd, az alvázon található,
piros vonalakra!

