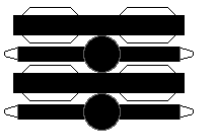
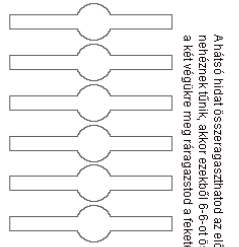


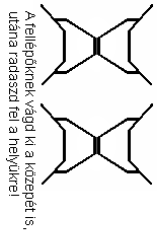
Az elsőhidat ragaszd az első kerekek belső feleire lévő piros téglalapra!



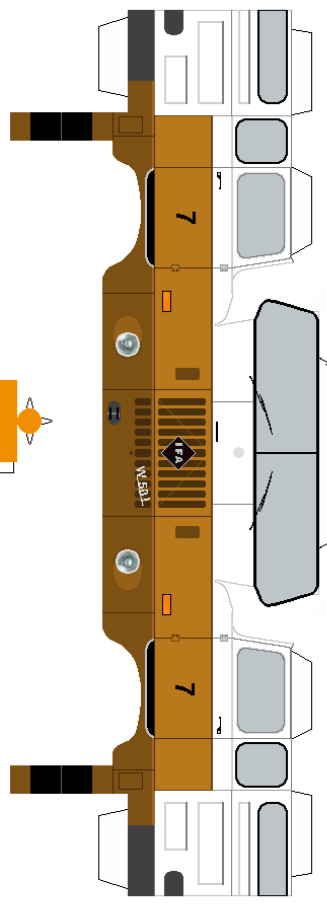
Ahátshidákat ragaszd a kerekek belső felére lévő piros keretrel!



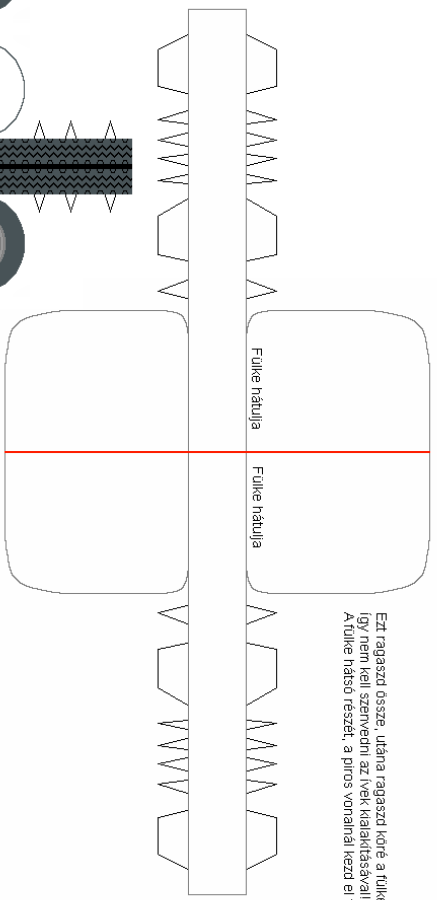
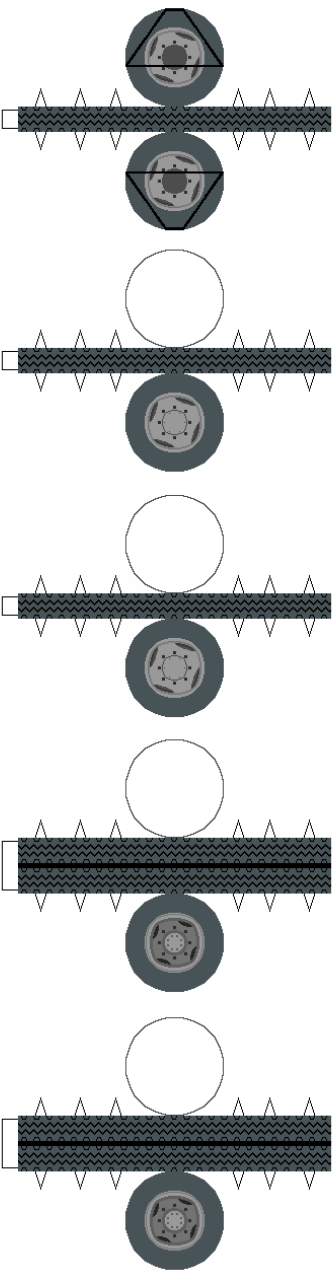
A hátsó hídát összeragaszthatod az előző sablonból is, de ha az nem jön ki, akkor ezektől 6-6-ot összeragasztasz egymással, a két végükre meg árgasztond a felelet részeket, és ugyanazt az eredményt kapod!



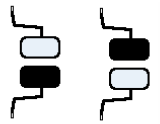
A fellegbúriakat vágd ki a közepét is, utána ragaszd fel a helyükre!



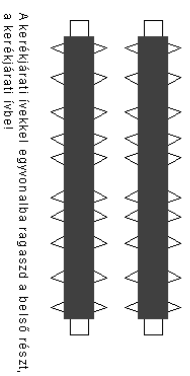
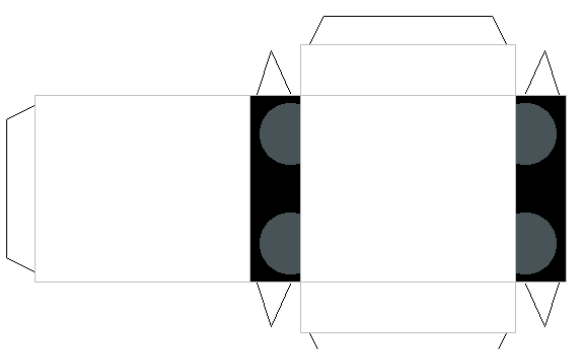
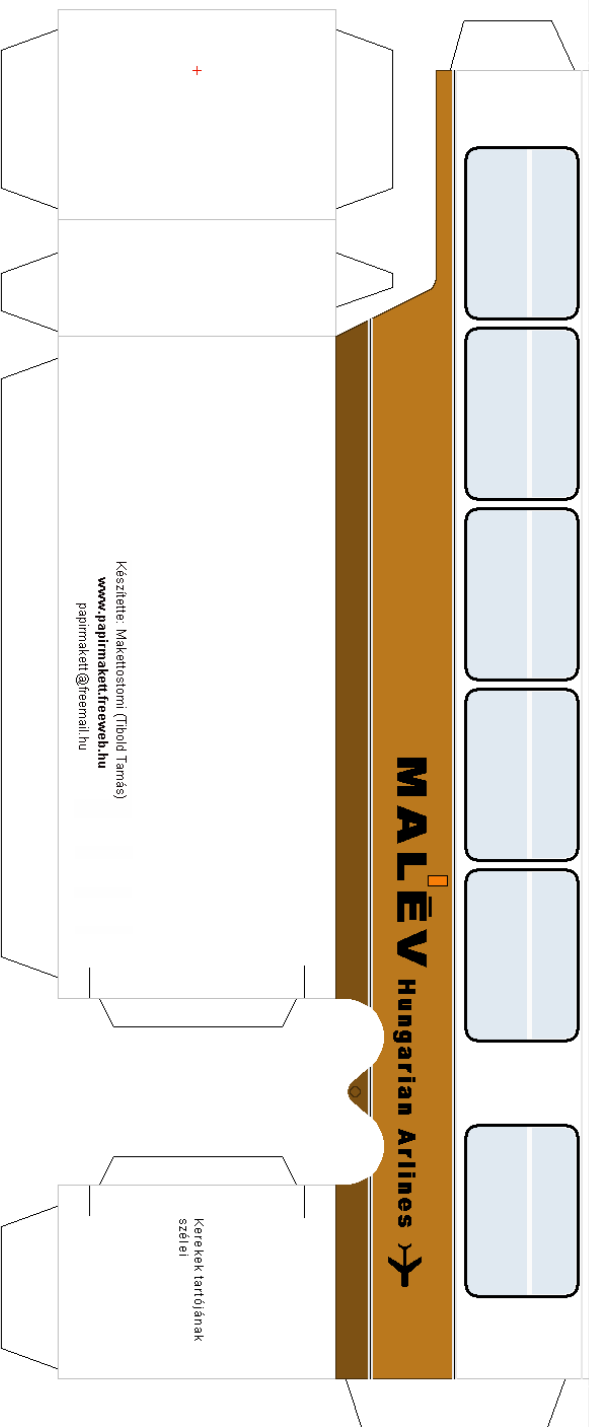
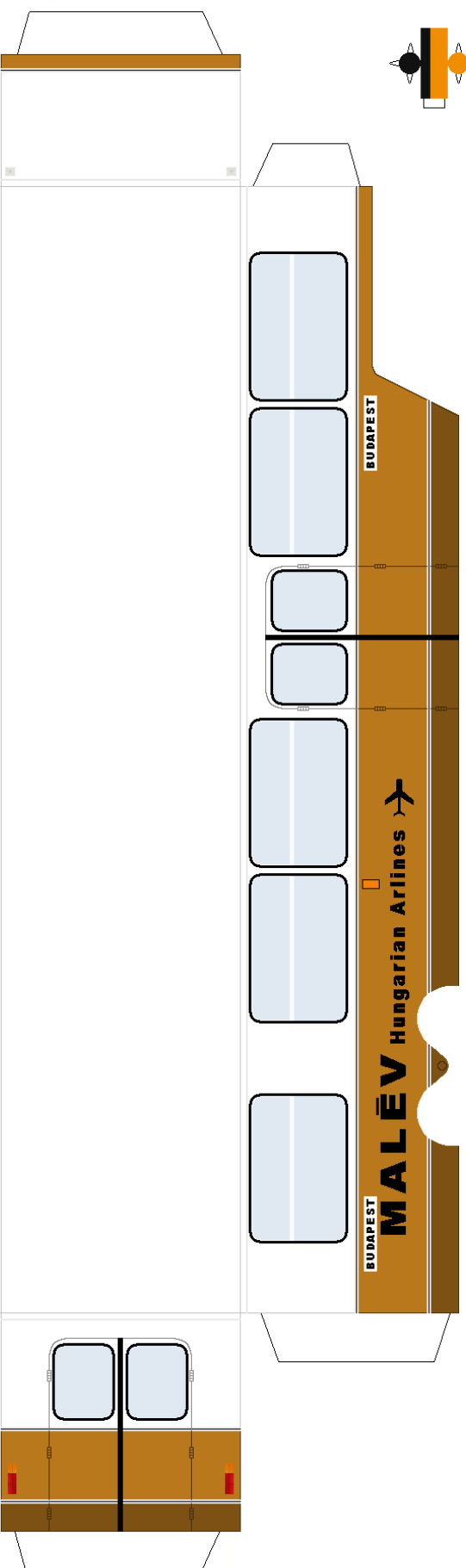
4 potkerek



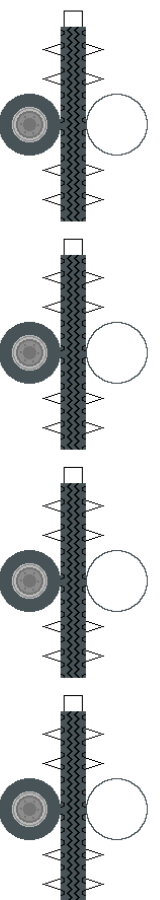
Ezt ragaszd össze, utána ragaszd köré a fülkét, így nem kell szervenni az ívek kialakításával! A fülke hátsó részét, a piros vonallal kezd el felragasztani!



Olvasd el a ragasztási tanácsokat is!



A keréktárat ívvel egyvonalba ragaszd a belső részi, a keréktárat ívvel!



A kerekek tartóját ragaszd össze, és ragaszd a makét álljon talánál, kívádszba. A kerekek tartójának álljának, és a makét álljának egyvonalba kell lenniel.